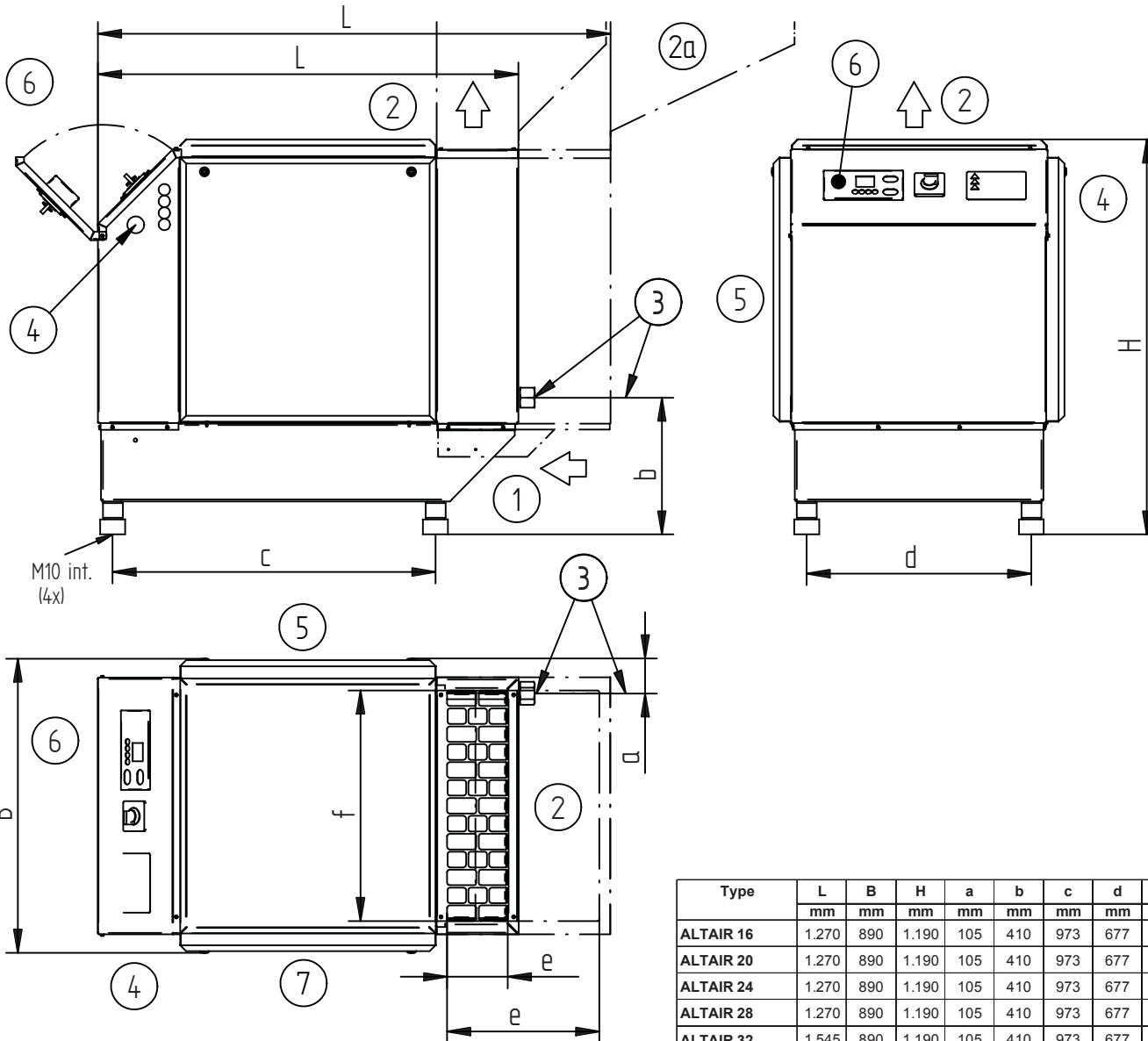


# ALTAIR 16 - 34

Aufstellungsplan  
Installation plan  
Opstellingsgegevens

Änderungen vorbehalten  
Modifications reserved  
Wijzigingen voorbehouden

6.1.6.1  
DE, GB, NL  
Dat: 28.01.2008



Abmessungen bei Premiumausführung  
Dimensions with premium version  
Afmetingen bij premium-uitvoering

- 1) Zuluftöffnung  
Cooling air inlet  
Intrede koellucht
- 2) Abluftöffnung  
Cooling air outlet  
Uittrede koellucht
- 3) Druckluftanschluß  
Compressed air connection  
Persluchtaansluiting
- 4) Stromanschluß  
Power alimention  
Stroomaansluiting
- 5) Wartungsseite  
Service side  
Onderhoudszijde
- 6) Bedienungspanel  
Operation panel  
Bedieningspanel
- 7) Min. Wandabstand 500 mm  
Min. wall clearance 500 mm  
Min. wandafstand 500 mm

2a

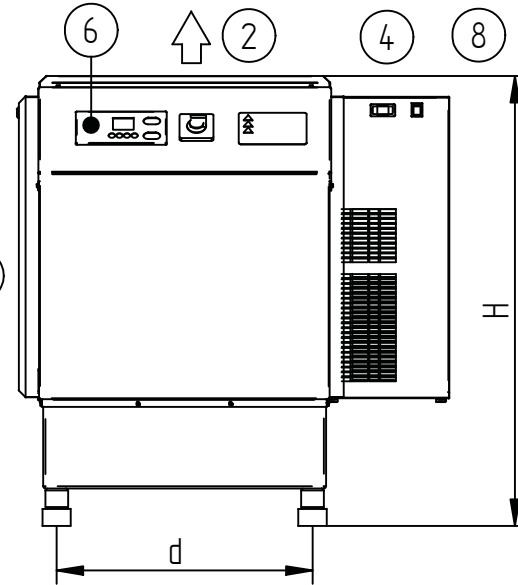
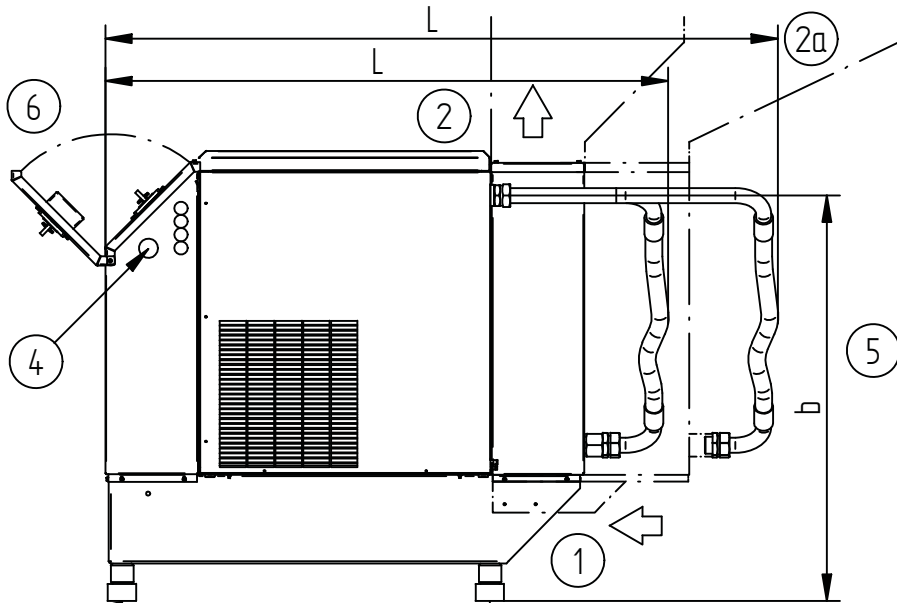
Type	L	B	H	a	b	c	d	e	f	Motor-Nennleistung Rated motor power	Geinstalleerd motorvermogen Weight	Kühlflutmenge Cooling air flow	Zuluftöffnung Cooling air inlet	Querschnitt Abluftkanal Cooling air outlet cross section	Doorsnede ventilatiekanaal Druckluftanschluß Compressed air connection	Persluchtaansluiting
	mm	mm	mm	mm	mm	mm	mm	mm	mm	kW	kg	m <sup>3</sup> /h	m <sup>2</sup>	m <sup>2</sup>	G	
ALTAIR 16	1.270	890	1.190	105	410	973	677	183	695	16	387	3.300	0,35	0,35	1	
ALTAIR 20	1.270	890	1.190	105	410	973	677	183	695	20	387	3.300	0,35	0,35	1	
ALTAIR 24	1.270	890	1.190	105	410	973	677	183	695	24	405	3.300	0,35	0,35	1	
ALTAIR 28	1.270	890	1.190	105	410	973	677	183	695	28	405	3.300	0,35	0,35	1 ½	
ALTAIR 32	1.545	890	1.190	105	410	973	677	373	695	32	545	3.300	0,35	0,35	1 ½	
ALTAIR 34	1.545	890	1.190	105	410	973	677	373	695	38	555	6.000	0,65	0,65	1 ½	

# ALTAIR 16 - 34 plus

Aufstellungsplan  
Installation plan  
Opstellingsgegevens

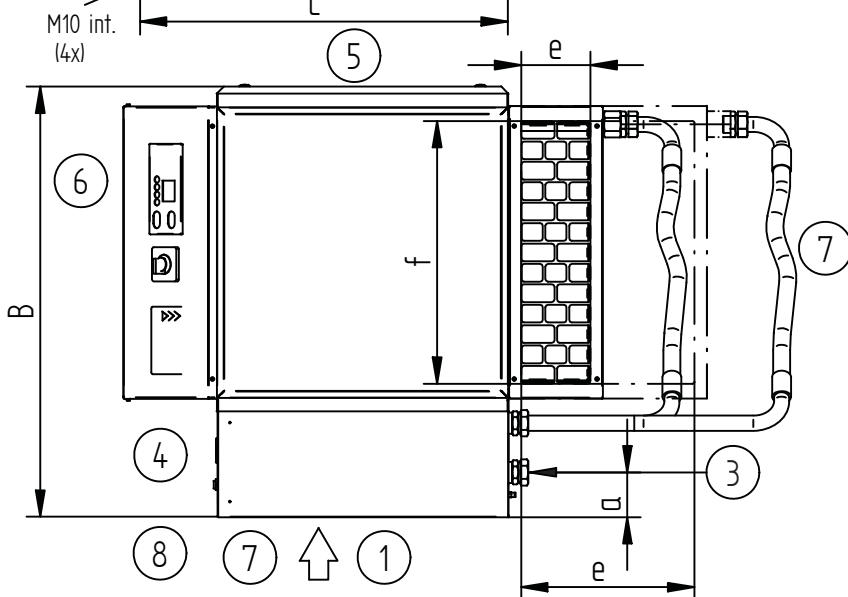
Änderungen vorbehalten  
Modifications reserved  
Wijzigingen voorbehouden

6.1.6.2  
DE, GB, NL  
Dat: 28.01.2008



Abmessungen bei Premiumausführung  
Dimensions with premium version  
Afmetingen bij premium-uitvoering

- 1) Zuluftöffnung  
Cooling air inlet  
Intrede koellucht
- 2) Abluftöffnung  
Cooling air outlet  
Uittrede koellucht
- 2a) Abluft - nur mit Abluftkanal  
Cooling air outlet - only with outlet duct  
Uittrede koellucht - alleen via kanaal
- 3) Druckluftanschluß  
Compressed air connection  
Persluchtaansluiting
- 4) Stromanschluß  
Power alimентация  
Stroomaansluiting
- 5) Wartungsseite  
Service side  
Onderhouds zijde
- 6) Bedienungspanel  
Operation panel  
Bedieningspanel
- 7) Min. Wandabstand 500 mm  
Min. wall clearance 500 mm  
Min. wandafstand 500 mm
- 8) Trockner 230 V  
Dryer 230 V  
Droger 230 V



Type	L	B	H	a	b	c	d	e	f	Motor-Nennleistung Rated motor power Geïnstalleerd motorvermogen	Gewicht Weight Gewicht	Kühlluftmenge Cooling air flow Koelluchthoeveelheid	Zuluftöffnung Cooling air inlet Koelluchtopening	Querschnitt Abluftkanal Cooling air outlet cross section Doorsnede ventilatiekanaal	Druckluftanschluß Compressed air connection Persluchtaansluiting
	mm	mm	mm	mm	mm	mm	mm	mm	mm	kW	kg	m³/h	m²	m²	G
ALTAIR 16 plus	1.505	1.140	1.190	70	1.070	972	677	183	695	16	457	4.070	0,45	0,45	1
ALTAIR 20 plus	1.505	1.140	1.190	70	1.070	972	677	183	695	20	467	4.070	0,45	0,45	1
ALTAIR 24 plus	1.505	1.140	1.190	70	1.070	972	677	183	695	24	485	4.070	0,45	0,45	1
ALTAIR 28 plus	1.505	1.140	1.190	70	1.070	972	677	183	695	28	495	4.800	0,55	0,55	1 ½
ALTAIR 32 plus	1.780	1.140	1.190	70	1.070	972	677	373	695	32	620	4.800	0,55	0,55	1 ½
ALTAIR 34 plus	1.780	1.140	1.190	70	1.070	972	677	373	695	38	645	7.500	0,85	0,85	1 ½

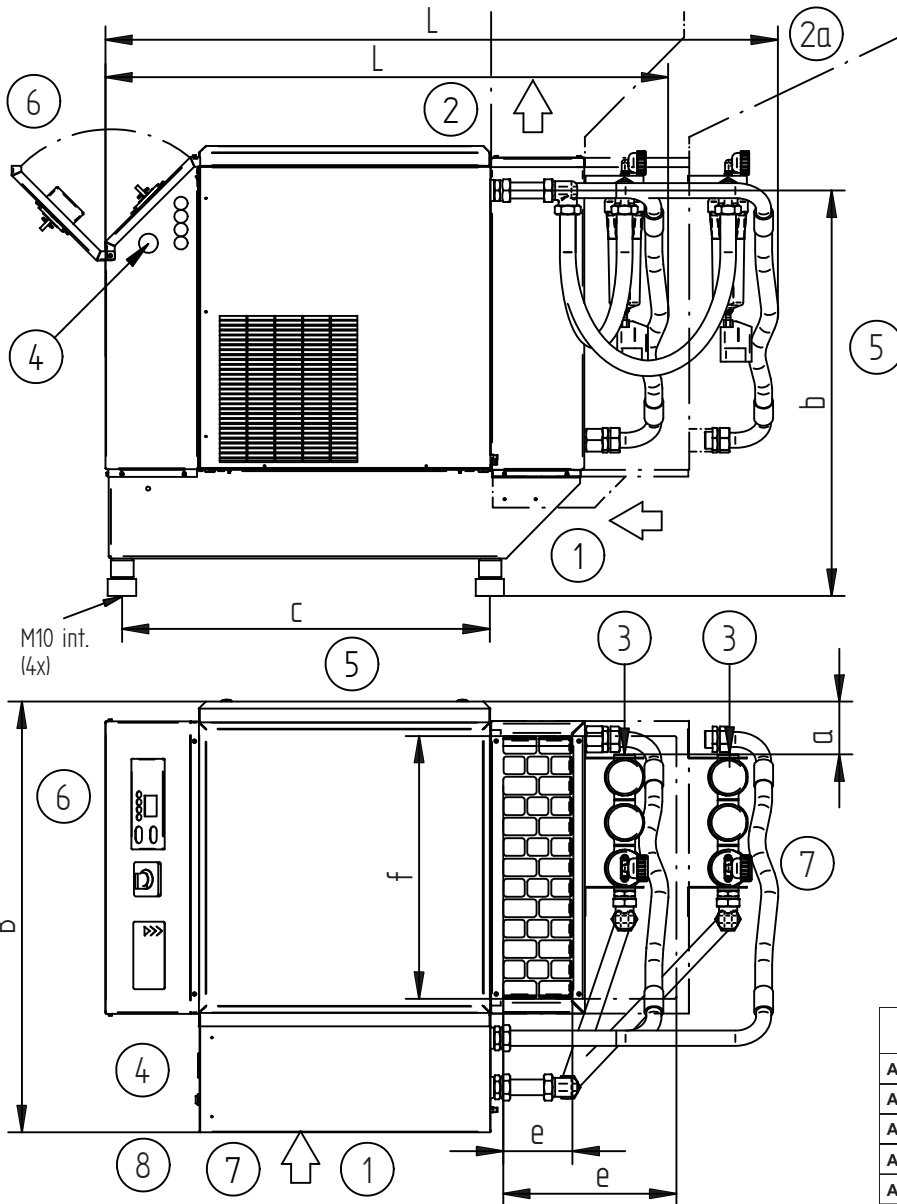
2a

# ALTAIR 16 - 34 - O

Aufstellungsplan  
Installation plan  
Opstellingsgegevens

Änderungen vorbehalten  
Modifications reserved  
Wijzigingen voorbehouden

6.1.6.3  
DE, GB, NL  
Dat: 28.01.2008



Abmessungen bei Premiumausführung  
Dimensions with premium version  
Afmetingen bij premium-uitvoering

- 1) Zuluftöffnung  
Cooling air inlet  
Intrede koellucht
- 2) Abluftöffnung  
Cooling air outlet  
Uittrede koellucht
- 2a) Abluft - nur mit Abluftkanal  
Cooling air outlet - only with outlet duct  
Uittrede koellucht - alleen via kanaal
- 3) Druckluftanschluß  
Compressed air connection  
Persluchtaansluiting
- 4) Stromanschluß  
Power alimентация  
Stroomaansluiting
- 5) Wartungsseite  
Service side  
Onderhoudszijde
- 6) Bedienungspanel  
Operation panel  
Bedieningspanel
- 7) Min. Wandabstand 500 mm  
Min. wall clearance 500 mm  
Min. wandafstand 500 mm
- 8) Trockner 230 V  
Dryer 230 V  
Droger 230 V

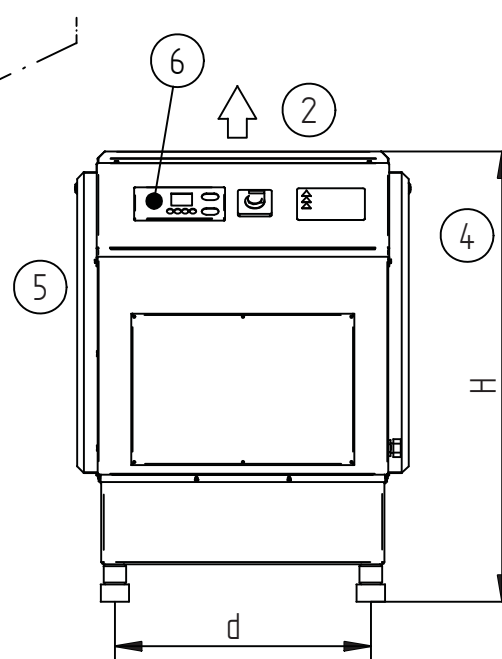
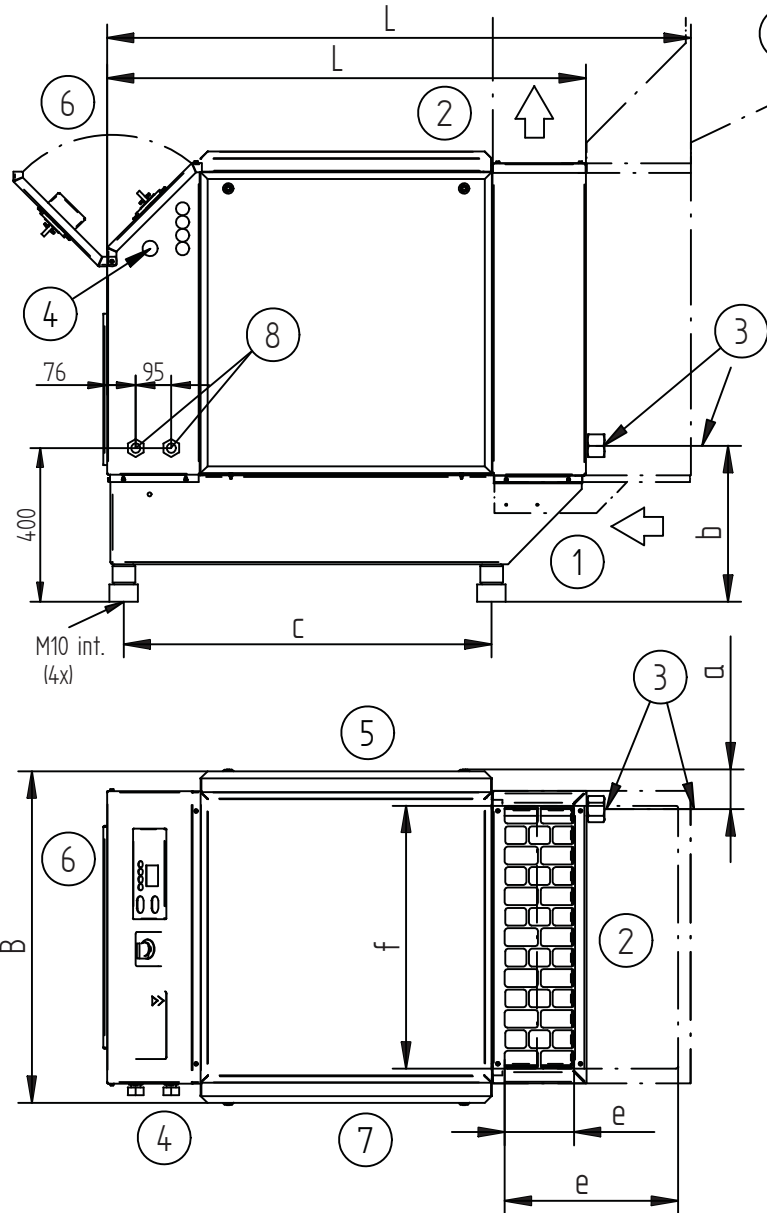
Type	L	B	H	a	b	c	d	e	f	Motor-Nennleistung Rated motor power Geïnstalleerd motorvermogen	Gewicht Weight Gewicht	Kühlfluffmenge Cooling air flow Koelluchthoeveelheid	Zuluftöffnung Cooling air inlet Koelluchtopening	Querschnitt Abluftkanal Cooling air outlet cross section Doorsnede ventilatiekanaal	Druckluftanschluß Compressed air connection Persluchtaansluiting
	mm	mm	mm	mm	mm	mm	mm	mm	mm	kW	kg	m <sup>3</sup> /h	m <sup>2</sup>	m <sup>2</sup>	G
ALTAIR 16 - O	1.505	1.140	1.190	120	1.075	972	677	183	695	16	472	4.070	0,45	0,45	1
ALTAIR 20 - O	1.505	1.140	1.190	120	1.075	972	677	183	695	20	477	4.070	0,45	0,45	1
ALTAIR 24 - O	1.505	1.140	1.190	120	1.075	972	677	183	695	24	495	4.070	0,45	0,45	1
ALTAIR 28 - O	1.505	1.140	1.190	120	1.075	972	677	183	695	28	515	4.800	0,55	0,55	1 ½
ALTAIR 32 - O	1.780	1.140	1.190	120	1.075	972	677	373	695	32	655	4.800	0,55	0,55	1 ½
ALTAIR 34 - O	1.780	1.140	1.190	120	1.075	972	677	373	695	38	680	7.500	0,85	0,85	1 ½

# ALTAIR 16 - 34 WRG

Aufstellungsplan  
Installation plan  
Opstellingsgegevens

Änderungen vorbehalten  
Modifications reserved  
Wijzigingen voorbehouden

6.1.6.4  
DE, GB, NL  
Dat: 28.01.2008



Abmessungen bei Premiumausführung  
Dimensions with premium version  
Afmetingen bij premium-uitvoering

- 1) Zuluftöffnung  
Cooling air inlet  
Intrede koellucht
- 2) Abluftöffnung  
Cooling air outlet  
Uittrede koellucht
- 3) Druckluftanschluß  
Compressed air connection  
Persluchtaansluiting
- 4) Stromanschluß  
Power alimentation  
Stroomaansluiting
- 5) Wartungsseite  
Service side  
Onderhoudszijde
- 6) Bedienungspanel  
Operation panel  
Bedieningspanel
- 7) Min. Wandabstand 500 mm  
Min. wall clearance 500 mm  
Min. wandafstand 500 mm
- 8) Anschlüsse Wärmerückgewinnung  
Heat recovery connection  
Aansluitingen warmteterugwinning

VARIABLE 32-34 nur mit externer Wärmerückgewinnung  
VARIABLE 32-34 only with external heat recovery  
VARIABLE 32-34 alleen met externe warmteterugwinning

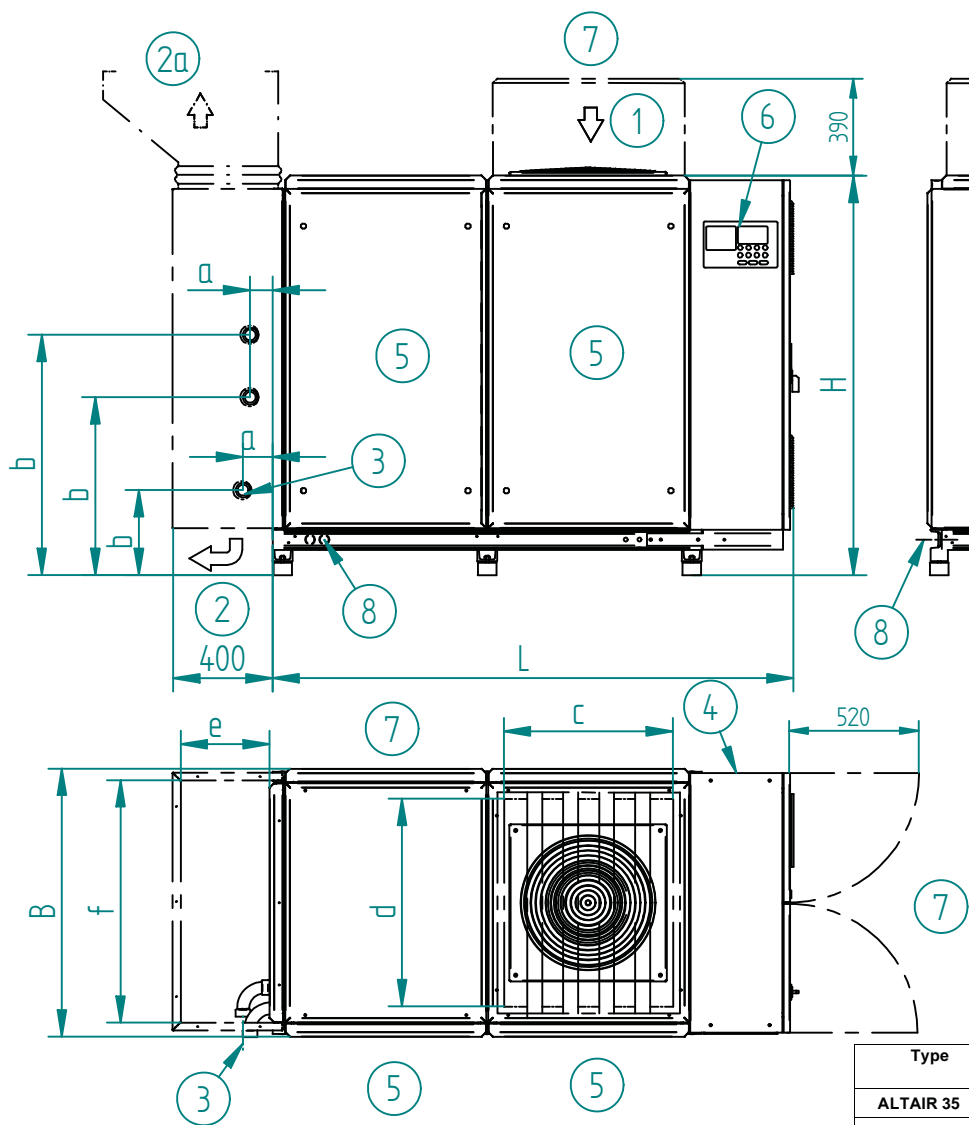
Type	L	B	H	a	b	c	d	e	f	Motor-Nennleistung Rated motor power Geïnstalleerd motorvermogen	Gewicht Weight Gewicht	Kühlflutmenge Cooling air flow Koelluchthoeveelheid	Zuluftöffnung Cooling air inlet Koelluchtopening	Querschnitt Abluftkanal Cooling air outlet cross section Doorsnede ventilatiekanaal	Druckluftanschluß Compressed air connection Persluchtaansluiting	Anschluß Wärmerückgewinnung Heat recovery connection Aansluiting warmteterugwinning
	mm	mm	mm	mm	mm	mm	mm	mm	mm	kW	kg	m³/h	m²	m²	G	G
ALTAIR 16 WRG	1.270	890	1.190	105	410	973	677	183	695	16	387	3.300	0,35	0,35	1	½
ALTAIR 20 WRG	1.270	890	1.190	105	410	973	677	183	695	20	387	3.300	0,35	0,35	1	½
ALTAIR 24 WRG	1.270	890	1.190	105	410	973	677	183	695	24	405	3.300	0,35	0,35	1	½
ALTAIR 28 WRG	1.270	890	1.190	105	410	973	677	183	695	28	405	3.300	0,35	0,35	1 ½	½
ALTAIR 32 WRG	1.545	890	1.190	105	410	973	677	373	695	32	545	3.300	0,35	0,35	1 ½	¾
ALTAIR 34 WRG	1.545	890	1.170	105	410	973	677	373	695	38	555	6.000	0,65	0,65	1 ½	¾

# ALTAIR 35 - 70

Aufstellungsplan  
Installation plan  
Opstellingsgegevens

Änderungen vorbehalten  
Modifications reserved  
Wijzigingen voorbehouden

6.1.6.5  
DE, GB, NL  
Dat: 13.07.2010



Abmessungen bei Premiumausführung  
Dimensions with premium version  
Afmetingen bij premium-uitvoering

- 1) Zuluftöffnung - standard ohne Zuluftschalldämpfer  
Cooling air inlet - normal version without inlet duct  
Intrede koellucht - standaard zonder geluiddemper
- 2) Abluft - standard ohne Abluftschalldämpfer  
Cooling air outlet - normal version without outlet duct  
Uitrede koellucht - standaard zonder demper
- 2a) Abluft - nur mit Abluftkanal  
Cooling air outlet - only with outlet duct  
Uitrede koellucht - alleen via kanaal
- 3) Druckluftanschluß  
Compressed air connection  
Persluchtaansluiting
- 4) Stromanschluß  
Power alimентация  
Stroomaansluiting
- 5) Wartungsseite  
Service side  
Onderhouds zijde
- 6) Bedienungspanel  
Operation panel  
Bedieningspanel
- 7) Min. Wandabstand 500 mm  
Min. wall clearance 500 mm  
Min. wandafstand 500 mm
- 8) Anschlüsse Wärmerückgewinnung (Option)  
Heat recovery connection (option)  
Aansluitingen warmterugwinning (optie)

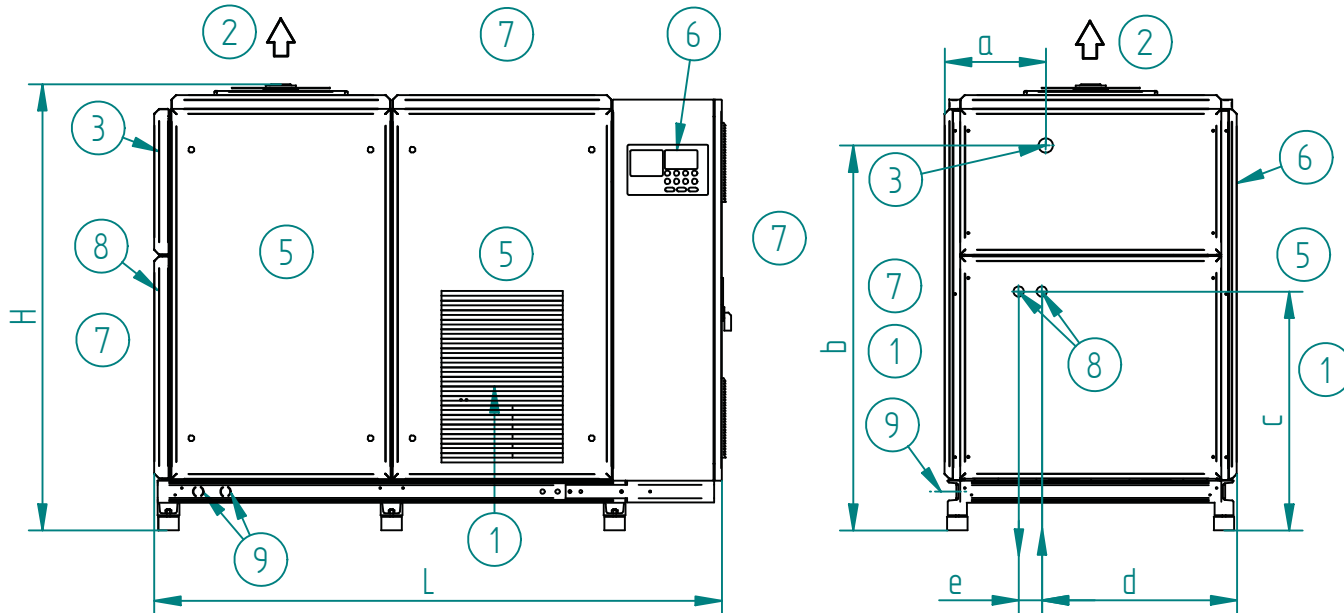
Type	L	B	H	a	b	c	d	e	f	Motor-Nennleistung Rated motor power Geïnstalleerd motorvermogen	Gewicht Weight	Kühlleistung Cooling air flow	Kühlthoeveelheid Zuluftöffnung	Kühlöffnung Cooling air inlet	Koellichtopening Querschnitt Abluftkanal	Cooling air outlet cross section Doorsnede ventilatiekanaal	Druckluftanschluß Compressed air connection	Persluchtaansluiting Anschluß Wärmerückgewinnung	Heat recovery connection Aansluiting warmterugwinning
	mm	mm	mm	mm	mm	mm	mm	mm	mm	kW	kg	m <sup>3</sup> /h	m <sup>2</sup>	m <sup>2</sup>	G	G			
ALTAIR 35	2.090	1.080	1.600	125	340	680	830	355	972	40	940	5.600	0,65	0,40	1 ½	1			
ALTAIR 37	2.090	1.080	1.600	95	715	680	830	355	972	50	980	5.800	0,70	0,40	1 ½	1			
ALTAIR 55	2.090	1.080	1.600	95	715	680	830	355	972	60	1.160	7.500	0,70	0,45	1 ½	1			
ALTAIR 65	2.090	1.080	1.600	95	965	680	830	355	972	80	1.240	8.500	1,15	0,65	1 ½	1			
ALTAIR 70	2.090	1.080	1.600	95	965	680	830	355	972	85	1.270	8.500	1,20	0,70	1 ½	1			

# ALTAIR 35 - 70 WK

Aufstellungsplan  
Installation plan  
Opstellingsgegevens

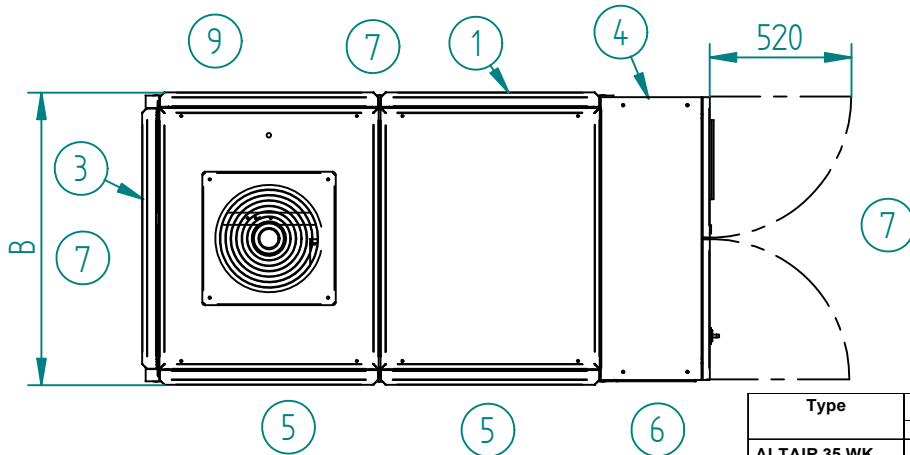
Änderungen vorbehalten  
Modifications reserved  
Wijzigingen voorbehouden

6.1.6.6  
DE, GB, NL  
Dat: 13.07.2007



Abmessungen bei Premiumausführung  
Dimensions with premium version  
Afmetingen bij premium-uitvoering

- |   |  |
|---|--|
| 1) Zuluft<br>Cooling air inlet<br>Intrede koellucht                       | 5) Wartungsseite<br>Service side<br>Onderhoudszijde  |
| 2) Abluft<br>Cooling air outlet<br>Uittrede koellucht                     | 6) Bedienungspanel<br>Operation panel<br>Bedieningspaneel  |
| 3) Druckluftanschluß<br>Compressed air connection<br>Persluchtaansluiting | 7) Min. Wandabstand 500 mm<br>Min. wall clearance 500 mm<br>Min. wandafstand 500 mm                                      |
| 4) Stromanschluß<br>Power alimентация<br>Stroomaansluiting                | 8) Kühlwasseranschluß<br>Cooling water connection<br>Koelwateraansluiting  |
|   | 9) Anschlüsse Wärmerückgewinnung (Option)<br>Heat recovery connection (option)<br>Aansluitingen warmterugwinning (optie) |



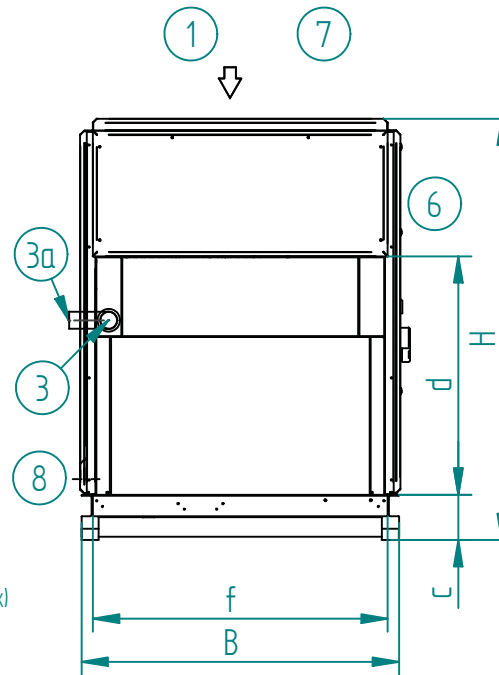
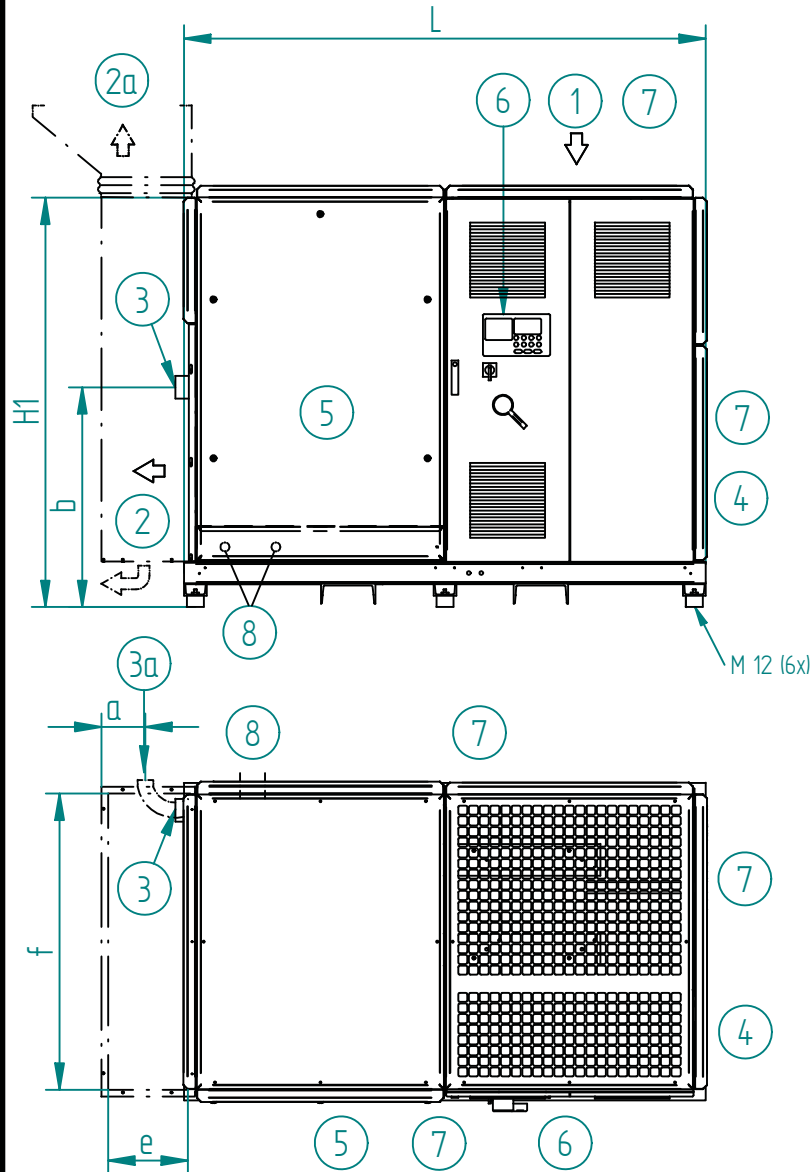
Type	L	B	H	a	b	c	d	e	Motor-Nennleistung Rated motor power Geinstalleerd motorvermogen	Gewicht Weight Gewicht	Kühlflutmenge Cooling air flow Koelluchthoeveelheid	Zuluftöffnung Cooling air inlet Koelluchtopening	Querschnitt Abluftkanal Cooling air outlet cross section Doorsnede ventilatiekanaal	Druckluftanschluß Compressed air connection Persluchtaansluiting	Kühlwasseranschluß Cooling water connection Koelwateraansluiting	Anschluß Wärmerückgewinnung Heat recovery connection Aansluiting warmterugwinning
	mm	mm	mm	mm	mm	mm	mm	mm	kW	kg	m <sup>3</sup>	m <sup>2</sup>	m <sup>2</sup>	G	G	G
ALTAIR 35 WK	2.090	1.080	1.600	370	1.415	880	720	85	40	920	3.000	0,35	0,40	1 ½	1	1
ALTAIR 37 WK	2.090	1.080	1.600	370	1.415	880	720	85	50	960	3.000	0,35	0,40	1 ½	1	1
ALTAIR 55 WK	2.090	1.080	1.600	370	1.415	880	720	85	60	1.140	3.000	0,35	0,40	1 ½	1	1
ALTAIR 65 WK	2.090	1.080	1.600	370	1.415	880	720	85	80	1.220	3.000	0,35	0,40	1 ½	1	1
ALTAIR 70 WK	2.090	1.080	1.600	370	1.415	880	720	85	85	1.250	3.000	0,35	0,40	1 ½	1	1

# ALTAIR 90 - 130 LK

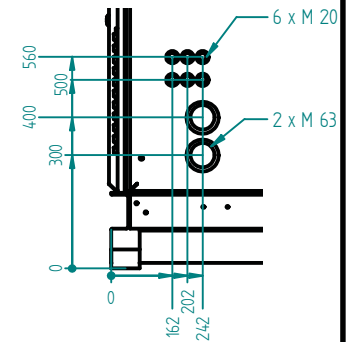
Aufstellungsplan  
Installation plan  
Opstellingsgegevens

Änderungen vorbehalten  
Modifications reserved  
Wijzigingen voorbehouden

6.1.6.8  
DE, GB, NL  
Dat: 09.12.2009



- 1) Zuluftöffnung  
Cooling air inlet  
Intrede koellucht
- 2) Abluft - standard ohne Abluftschalldämpfer  
Cooling air outlet - normal version without outlet duct  
Uittrede koellucht-standaard zonder demper
- 2a) Abluft - nur mit Abluftkanal  
Cooling air outlet - only with outlet duct  
Uittrede koellucht via luchtafvoerkanaal
- 3) Druckluftanschluß  
Compressed air connection  
Persluchtaanluiting
- 3a) Druckluftanschluß - bei Abluftschalldämpfer  
Compressed air conn. - when outlet noise damper  
Persluchtaanluiting via luchtafvoerkanaal
- 4) Stromanschluß  
Power alimентация  
Stroomaansluiting
- 5) Wartungsseite  
Service side  
Onderhoudszijde
- 6) Bedienungspanel  
Operation panel  
Bedieningspaneel
- 7) Min. Wandabstand 500 mm  
Min. wall clearance 500 mm  
Min. wandafstand 500mm
- 8) Anschlüsse Wärmerückgewinnung (Option)  
Heat recovery connection (option)  
Aansluitingen warmterugwinning (optie)



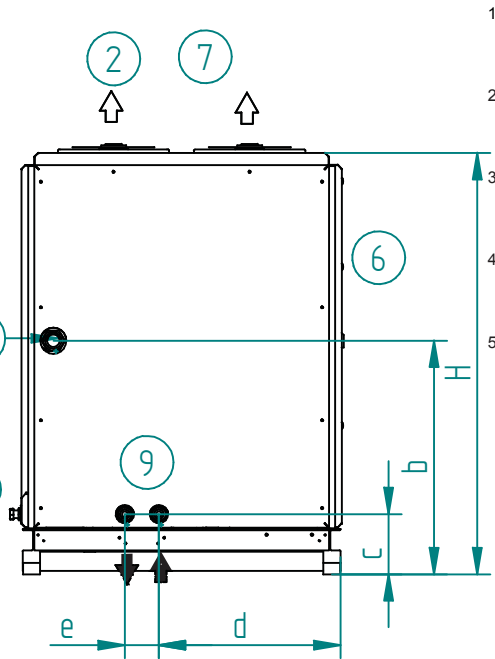
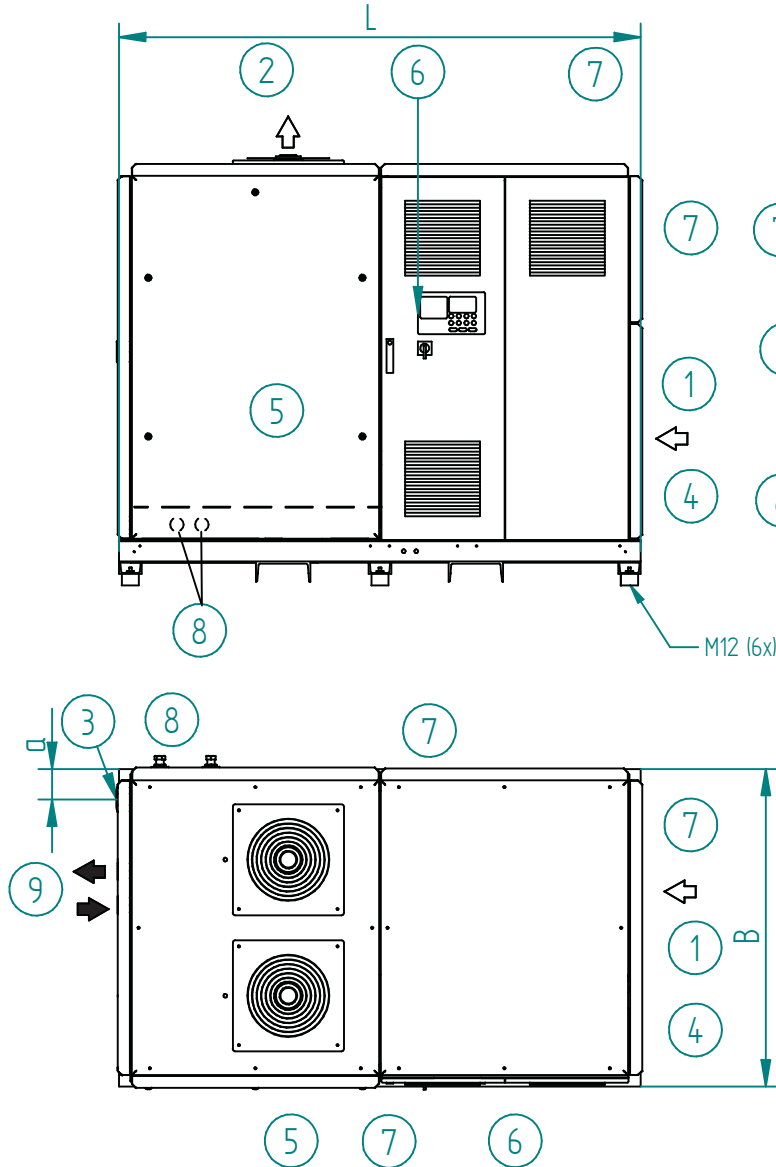
Type	L	B	H	H1	a	b	c	d	e	f	Motor-Nennleistung Rated motor power Geïnstalleerd motorvermogen	Gewicht Weight Gewicht	Kühlflutmenge Cooling air flow Koelluchthoeveelheid	Zuluftöffnung Cooling air inlet Koelluchtopening	Querschnitt Abluftkanal Cooling air outlet cross section Doorsnede ventilatiekanaal	Druckluftanschluß Compressed air connection Persluchtaanluiting	Anschluß Wärmerückgewinnung Heat recovery connection Aansluiting warmterugwinning
	mm	mm	mm	mm	mm	mm	mm	mm	mm	mm	kW	kg	m³/h	m²	m²	G	G
ALTAIR 90	2.300	1.400	1.860	1.805	185	860	200	770	352	1.306	100	2.050	17.100	1,9	1,1	2 ½	1
ALTAIR 115	2.300	1.400	1.860	1.805	185	860	200	890	352	1.306	115	2.200	17.100	1,9	1,1	2 ½	1
ALTAIR 130	2.300	1.400	1.860	1.805	185	970	200	1.051	352	1.306	130	2.200	18.000	1,9	1,1	2 ½	1

# ALTAIR 90-130 WK

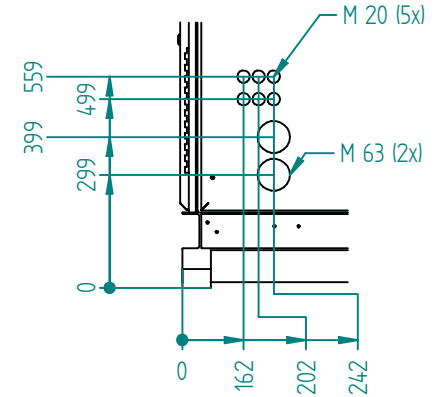
Aufstellungsplan  
Installation plan  
Opstellingsgegevens

Änderungen vorbehalten  
Modifications reserved  
Wijzigingen voorbehouden

6.1.6.10  
DE, GB, NL  
Dat: 09.12.2009



- 1) Zuluöffnung  
Cooling air inlet  
Intrede koellucht
- 2) Abluft (VARIABLE 130 WK mit zwei Lüftern)  
Cooling air outlet (VARIABLE 130 WK with two fans)  
Uitrede koellucht (VARIABLE 130 WK via 2 ventilator)
- 3) Druckluftanschluß  
Compressed air connection  
Persluchtaanluiting
- 4) Stromanschluß  
Power alimентация  
Stroomaansluiting
- 5) Wartungsseite  
Service side  
Onderhoudszijde
- 6) Bedienungspanel  
Operation panel  
Bedieningspanel
- 7) Min. Wandabstand 500 mm  
Min. wall clearance 500 mm  
Min. wandafstand 500mm
- 8) Anschlüsse Wärmerückgewinnung (Opti)  
Heat recovery connection (option)  
Aansluitingen warmterugwinning (optie)
- 9) Kühlwasseranschluß  
Cooling water connection  
Het koelen waterverbinding



Type	L	B	H	a	b	c	d	e	Motor-Nennleistung Rated motor power Geïnstalleerd motorvermogen	Gewicht Weight Gewicht	Kühlluftmenge Cooling air flow Koelluchthoeveelheid	Zuluöffnung Cooling air inlet Koelluchtopening	Kühlwasseranschluß Cooling water connection Het koelen waterverbinding	Druckluftanschluß Compressed air connection	Persluchtaansluiting Anschluß Wärmerückgewinnung Heat recovery connection	Aansluiting warmterugwinning
	mm	mm	mm	mm	mm	mm	mm	mm	kW	kg	m³/h	m²	G	G	G	
ALTAIR 90	2.300	1.400	1.860	135	1030	265	800	150	100	2.050	3.000	0,35	1	2 ½	1	
ALTAIR 115	2.300	1.400	1.860	135	1030	265	800	150	115	2.200	3.000	0,35	1 ½	2 ½	1	
ALTAIR 130	2.300	1.400	1.860	135	1030	265	800	150	130	2.200	6.000	0,35	1 ½	2 ½	1	

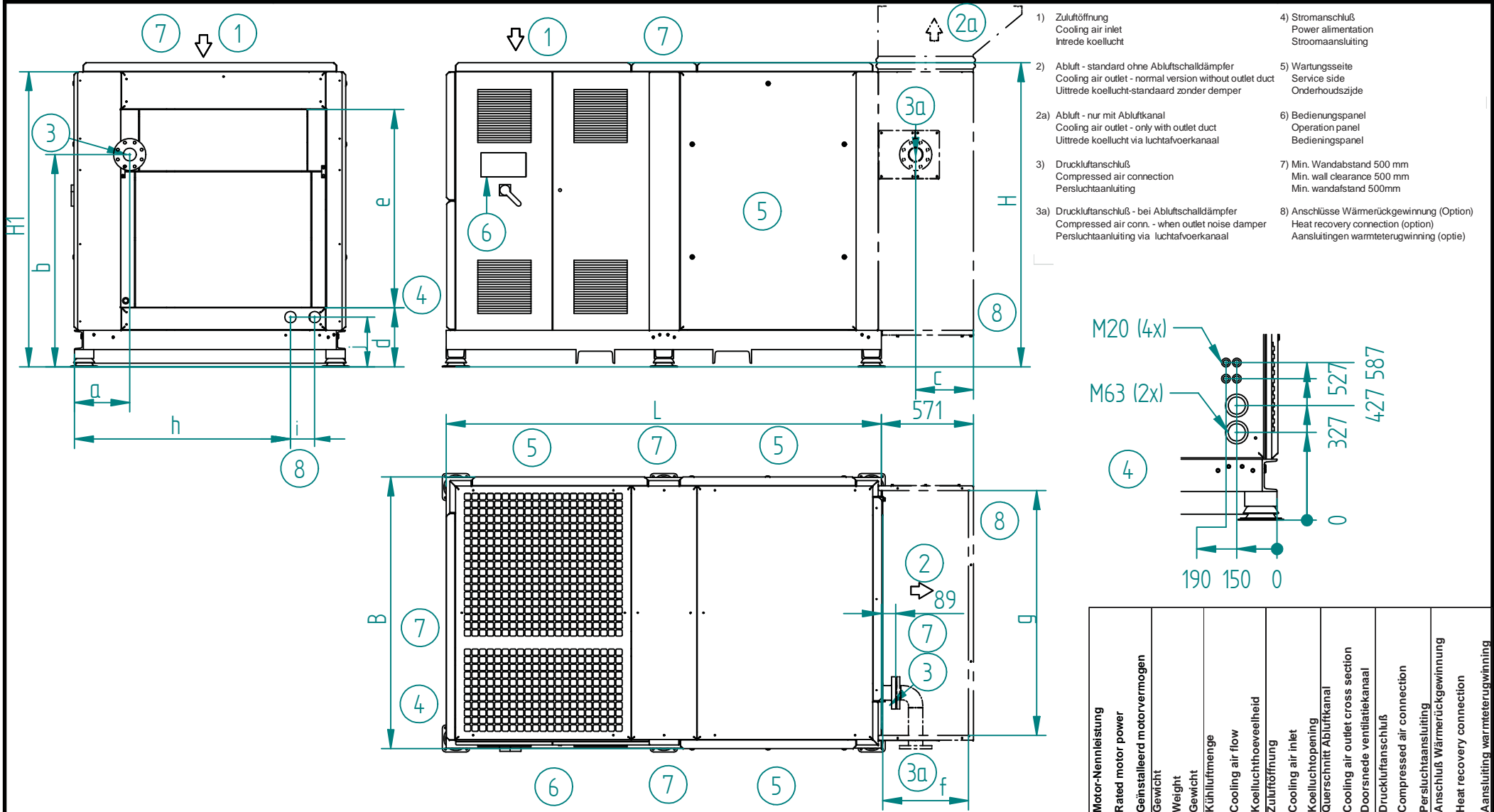


# ALTAIR 150 - 210 LK

Aufstellungsplan  
Installation plan  
Opstellingsgegevens

Änderungen vorbehalten  
Modifications reserved  
Wijzigingen voorbehouden

6.1.6.11  
DE, GB, NL  
Dat: 12.10.2011



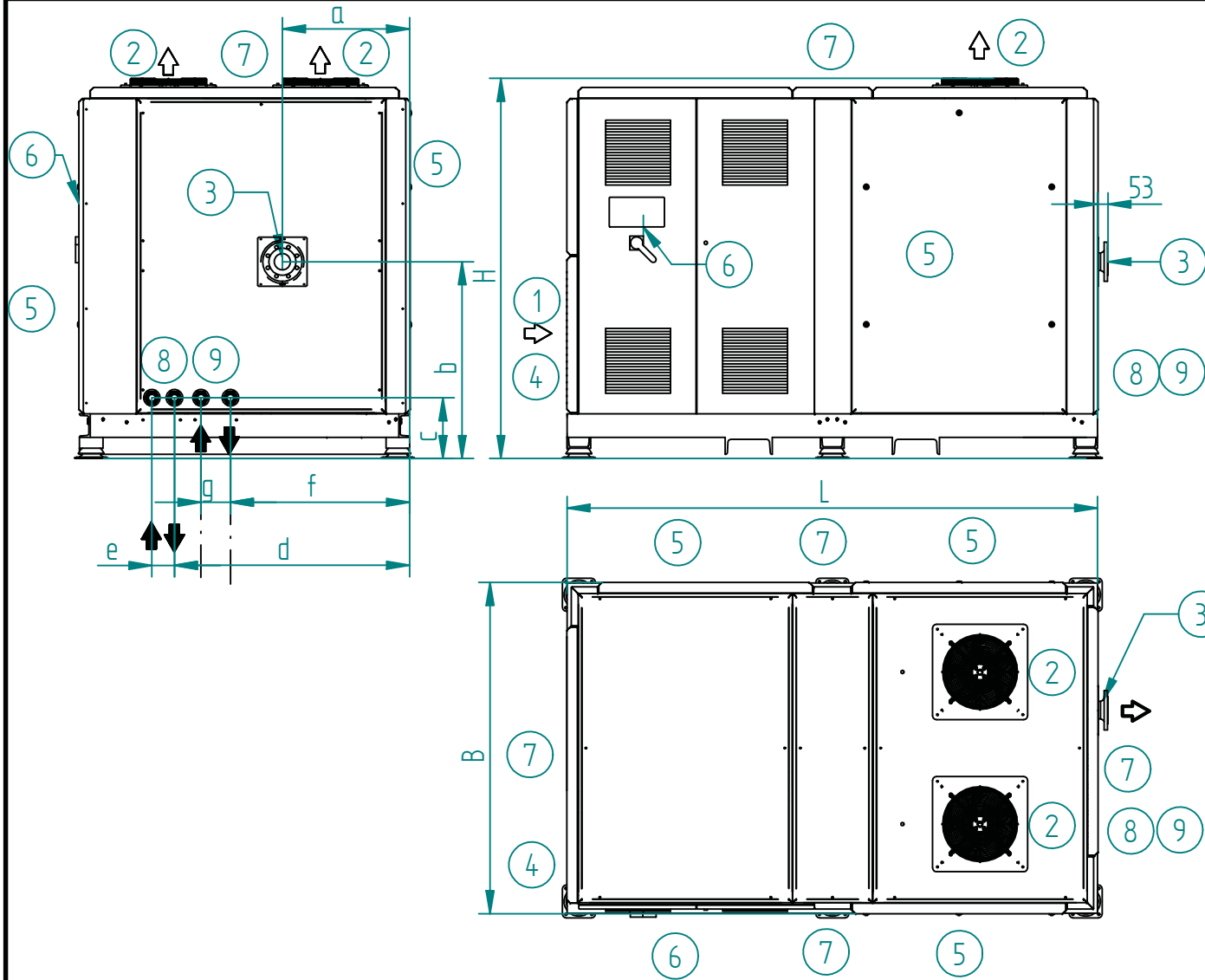
Type	L	B	H	H1	a	b	c	d	e	f	g	h	i	j	Motor-Nennleistung Rated motor power	Geinstalleerd motorvermogen Weight	Kühlleistung Cooling air flow	Koelluchthoeveelheid Zuluöffnung	Koeltoepening Querschnitt Abluffkanal	Cooling air outlet cross section Doorsnede ventilatiekanaal	Druckluftanschluß Compressed air connection	Persluchtaanluting Anschluß Wärmerückgewinnung	Heat recovery connection	Aansluiting warmterugwinning
	mm	mm	mm	mm	mm	mm	mm	mm	mm	mm	mm	mm	mm	mm	kW	kg	m³/h	m²	m²	DN	G			
ALTAIR 150 LK	2.700	1.686	1.888	1.832	343	1.318	358	367	1.230	538	1.520	1.340	150	309	150	3.500	23.400	2,6	1,5	80	1 ½			
ALTAIR 210 LK	2.700	1.686	1.888	1.832	343	1.318	358	367	1.230	538	1.520	1.340	150	309	210	3.600	25.200	2,8	1,6	80	1 ½			

# ALTAIR 150 - 210 WK

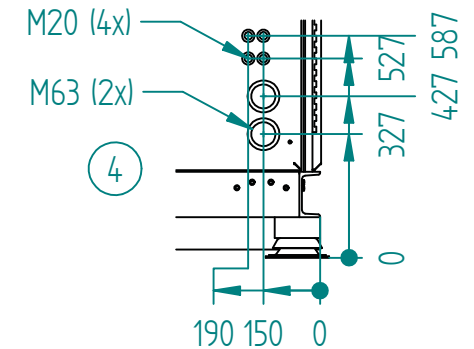
Aufstellungsplan  
Installation plan  
Opstellingsgegevens

Änderungen vorbehalten  
Modifications reserved  
Wijzigingen voorbehouden

6.1.6.12  
DE, GB, NL  
Dat: 12.10.2011



- 1) Zuluft  
Cooling air inlet  
Intrede koellucht
- 2) Abluft  
Cooling air outlet  
Uitrede koellucht
- 3) Druckluftanschluß  
Compressed air connection  
Persluchtaansluiting
- 4) Stromanschluß  
Power alimention  
Stroomaansluiting
- 5) Wartungsseite  
Service side  
Onderhoudszijde
- 6) Bedienungspanel  
Operation panel  
Bedieningspanel
- 7) Min. Wandabstand 500 mm  
Min. wall clearance 500 mm  
Min. wandafstand 500 mm
- 8) Kühlwasseranschluß  
Cooling water connection  
Koelwateraansluiting
- 9) Anschlüsse Wärmerückgewinnung (Option)  
Heat recovery connection (option)  
Aansluitingen warmteretugwinning (optie)



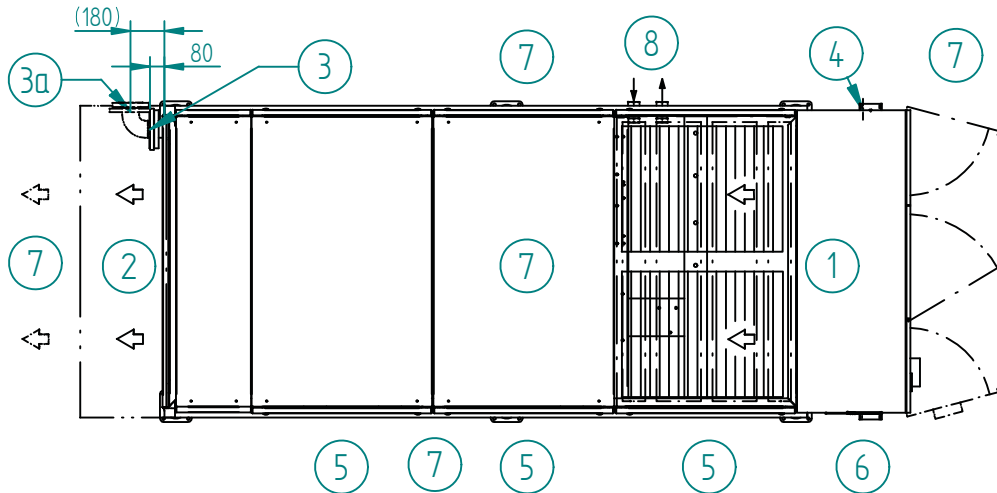
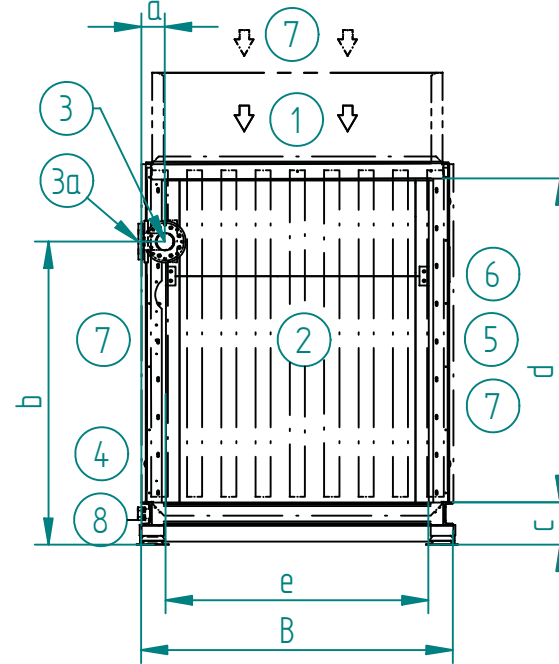
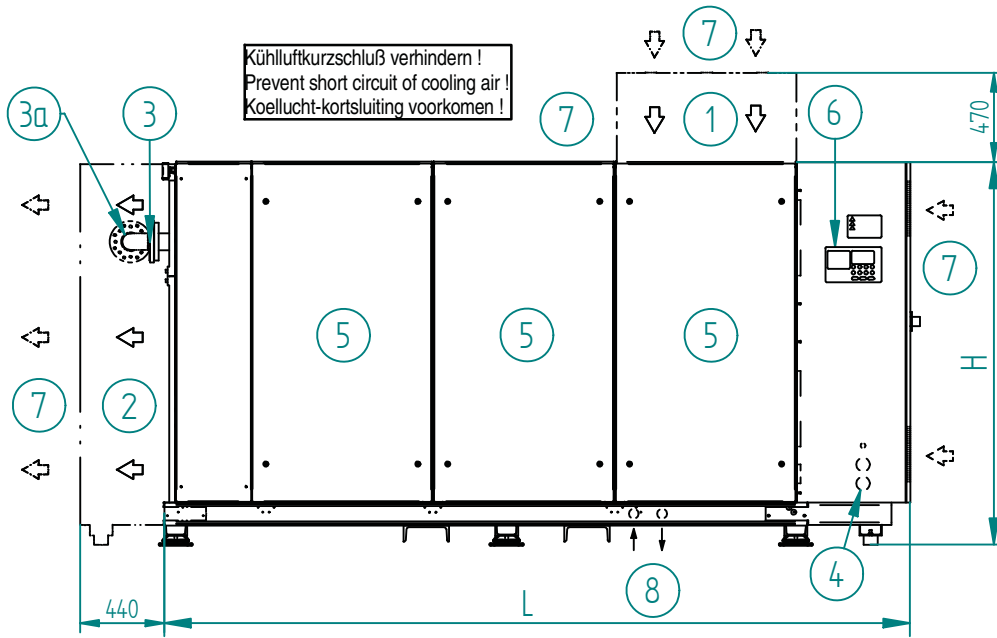
Motor-Nennleistung Rated motor power Geïnstalleerd motorvermogen	Gewicht Gewicht	Kühlleistung Cooling air flow	Koelinhoeveelheid Zu- und Abluftöffnungen	Cooling air inlet/outlet	Koellichtopeningen Druckluftanschluß	Compressed air connection	Persluchtaansluiting Kühlwasseranschluß	Cooling water connection	Koelwateraansluiting	Anschluß Wärmerückgewinnung Heat recovery connection	Aansluiting warmteretugwinning						
kW	kg	m³/h	m²	DN	G	G											
ALTAIR 150 WK	2.700	1.686	1.935	647	1.001	309	1196	115	912	150	3.500	6.000	0,70	80	1 ½	1 ½	
ALTAIR 210 WK	2.700	1.686	1.935	647	1.001	309	1196	115	912	150	210	3.600	6.000	0,70	80	1 ½	1 ½

# ALTAIR 260

Aufstellungsplan  
Installation plan  
Opstellingsgegevens

Änderungen vorbehalten  
Modifications reserved  
Wijzigingen voorbehouden

6.1.6.13  
DE, GB, NL  
Dat: 28.01.2008



- 1) Zuluft - standard ohne Zuluftschalldämpfer Cooling air inlet - normal version without inlet duct Intrede koellucht - standaard zonder geluiddemper
- 2) Abluft - standard ohne Abluftschalldämpfer Cooling air outlet - normal version without outlet duct Uittrede koellucht - standaard zonder geluiddemper
- 3) Druckluftanschluß Compressed air connection Persluchtaansluiting
- 3a) Druckluftanschluß - nur bei Abluftschalldämpfer Compressed air connection - only with outlet duct Persluchtaansluiting - alleen bij geluiddemper
- 4) Stromanschluß Power alimентация Stroomaansluiting
- 5) Wartungsseite Service side Onderhoudszijde
- 6) Bedienungspanel Operation panel Bedieningspanel
- 7) Min. Wandabstand 500 mm Min. wall clearance 500 mm Min. wandafstand 500 mm
- 8) Anschlüsse Wärmerückgewinnung (Option) Heat recovery connection (option) Aansluitingen warmteterugwinning (optie)

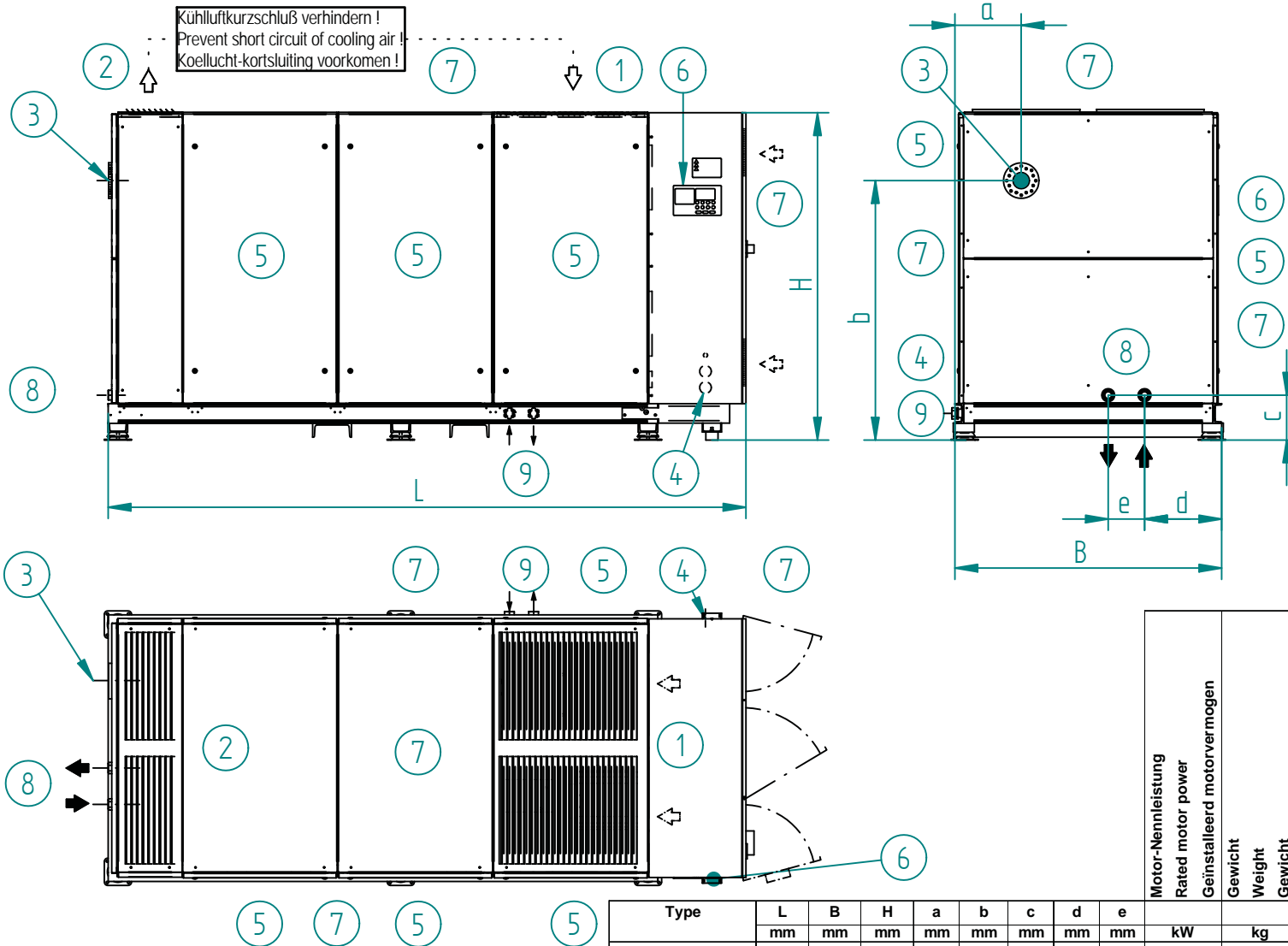
Type	L	B	H	a	b	c	d	e	Motor-Nennleistung Rated motor power Geïnstalleerd motorvermogen	Lüfter-Motor Cooling fan motor Ventilatormotor	Gewicht Weight Gewicht	Kühlmenge Cooling air flow Koelstroomhoeveelheid	Zu- und Abluftöffnungen Cooling air inlet/outlet Koelluchtopeningen	Druckluftanschluß Compressed air connection Persluchtaansluiting	Anschluß Wärmerückgewinnung Heat recovery connection Aansluiting warmteterugwinning
	mm	mm	mm	mm	mm	mm	mm	mm	kW	kW	kg	m <sup>3</sup> /h	m <sup>2</sup>	DN	G
ALTAIR 260	3.950	1.650	2.025	125	1.600	225	1720	1.390	250	2 x 5,5	4.300	30.000	1,70	DN 100	1 ½

# ALTAIR 260-355 WK

Aufstellungsplan  
Installation plan  
Opstellingsgegevens

Änderungen vorbehalten  
Modifications reserved  
Wijzigingen voorbehouden

6.1.6.14  
DE, GB, NL  
Dat: 27.05.2009



- 1) Zuluft - standard ohne Zuluftschalldämpfer Cooling air inlet - normal version without inlet duct Intrede koellucht - standaard zonder geluiddemper
- 2) Abluft Cooling air outlet Uittrede koellucht
- 3) Druckluftanschluß Compressed air connection Persluchtaansluiting
- 4) Stromanschluß Power alimентация Stromaansluiting
- 5) Wartungsseite Service side Onderhoudszijde
- 6) Bedienungspanel Operation panel Bedieningspanel
- 7) Min. Wandabstand 500 mm Min. wall clearance 500 mm Min. wandafstand 500 mm
- 8) Kühlwasseranschluss Cooling water connection Koelwateraansluiting
- 9) Anschlüsse Wärmerückgewinnung (Option) Heat recovery connection (option) Aansluitingen warmterugwinning (optie)

Type	L mm	B mm	H mm	a mm	b mm	c mm	d mm	e mm	Motor-Nennleistung Rated motor power Geïnstalleerd motorvermogen	Gewicht Weight Gewicht	Kühlflutmenge Cooling air flow Koelluchthoeveelheid	Zu- und Abluftöffnungen Cooling air inlet/outlet Koelluchtopeningen	Kühlwassermenge bei 15°C Eintritt Cooling water flow at 15 °C entrance Koelwaterhoeveelheid bij 15 °C intrrede	Druckluftanschluß Compressed air connection Persluchtaansluiting	Kühlwasseranschluß Cooling waterconnection Koelwateraansluiting	Anschluß Wärmerückgewinnung Heat recovery connection Aansluiting warmterugwinning
									kW	kg	m³/h	m²	l/min	DN	G / DN	G / DN
ALTAIR 260 WK	3.950	1.650	2.025	410	1.600	280	480	225	250	4.500	6.000	0,70	270	DN 100	1 ½ - d.42	1 ½ - d.42
ALTAIR 315 WK	3.950	1.650	2.025	410	1.600	280	480	225	315	4.800	6.000	0,70	340	DN 100	1 ½ - d.42	1 ½ - d.42
ALTAIR 355 WK	3.950	1.650	2.025	410	1.600	280	480	225	355	4.900	6.000	0,70	340	DN 100	1 ½ - d.42	1 ½ - d.42